

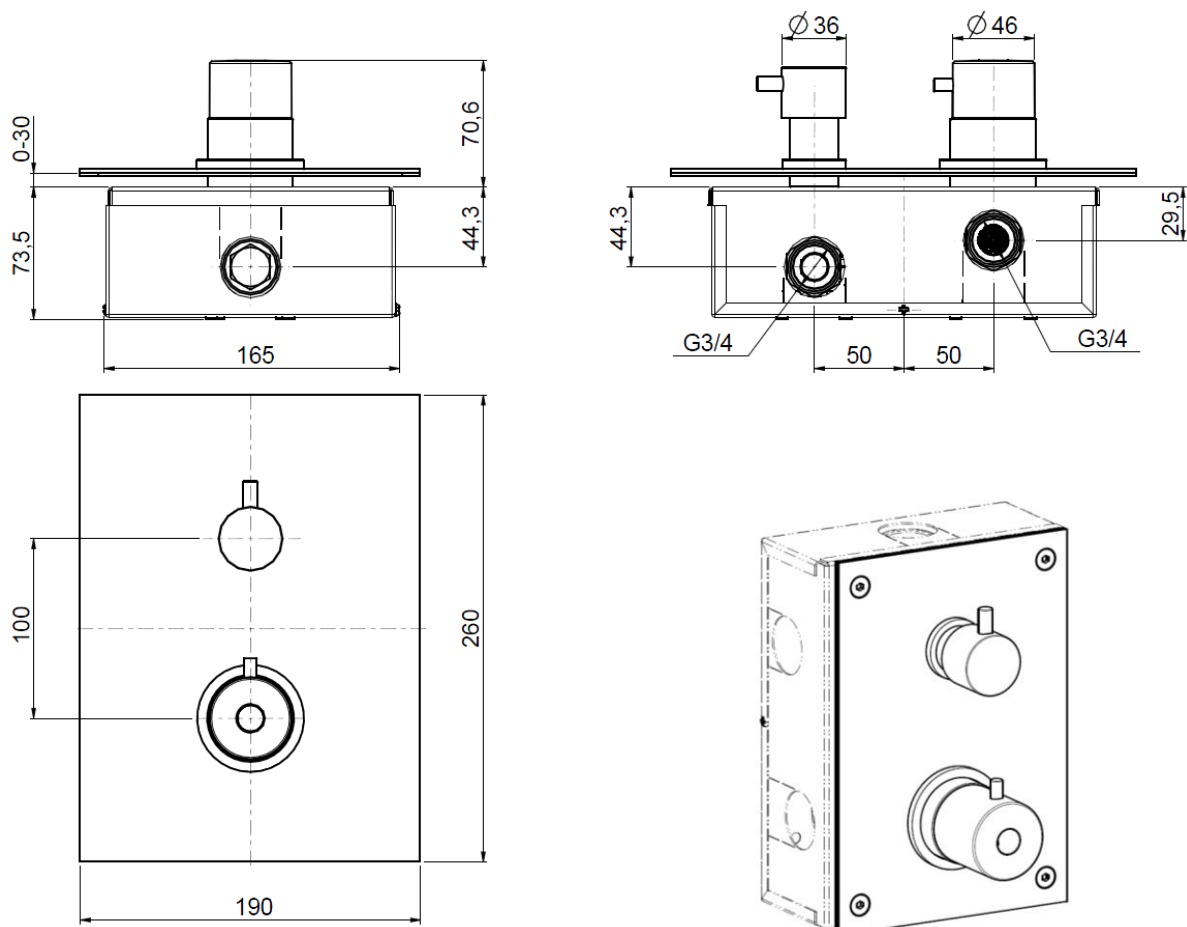
OIOLI
RUBINETTERIE

Since 1960 Made in Italy

Manuale di Installazione

Miscelatori Termostatici OIOLI

Art. 20522-TERM incasso doccia/vasca con deviatore a 3 vie MICRO



NORME DI INSTALLAZIONE E DI MANUTENZIONE

Congratulazioni! Lei ha scelto un miscelatore termostatico OIOLI.

La Sua fiducia sarà ripagata da un prodotto affidabile e di elevata qualità.

Perché questo apparecchio funzioni nella maniera corretta e possa durare nel tempo, occorre che vengano rispettate alcune modalità di installazione e di manutenzione; per questo Le chiediamo di leggere attentamente quanto segue.

VERIFICHE PRELIMINARI

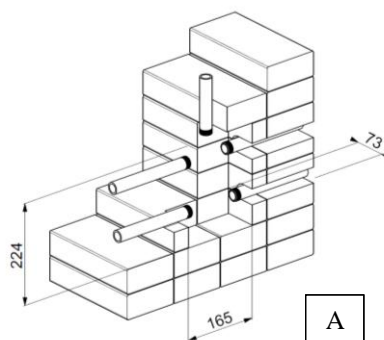
- 1.1 Affidarsi preferibilmente ad un idraulico qualificato.
- 1.2 Assicurarsi che l'impianto sia stato liberato da tutti i detriti e dalle impurità esistenti.

CONDIZIONI DI ESERCIZIO

- 2.1 I termostatici OIOLI vengono pre-tarati dalla casa con pressioni di flusso di 3 bar per entrambe le acque e temperature in entrata di 10-15 °C (fredda), 60-65°C (calda). Condizioni diverse (es. sbilanciamento delle pressioni molto accentuato) potrebbero richiedere una nuova messa a punto. (V. Cap.4).
- 2.2 E' consigliabile installare un riduttore di pressione nel caso in cui le pressioni nelle condutture siano superiori a 5 bar.
- 2.3 La temperatura dell'acqua calda in entrata deve essere di almeno 10°C superiore alla massima temperatura desiderata in uscita.
- 2.4 Nel caso in cui si richieda lo svuotamento dell'impianto domestico per evitare la formazione di ghiaccio durante il periodo invernale, è necessario, vista la presenza delle valvole di ritegno, aprire la leva di comando dell'erogazione e lasciarla in tale posizione; in caso contrario l'acqua rimarrebbe all'interno del miscelatore.

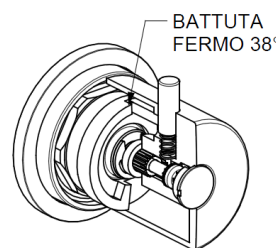
MONTAGGIO

- 3.1 Preparare un alloggiamento nel muro delle dimensioni indicate nella figura (A), in modo che il box, contenente il miscelatore, abbia la superficie superiore sullo stesso piano della parte.
- 3.2 Togliere il coperchio del box (37) sfilando le viti (31).
- 3.3 Inserire il box nell'alloggiamento come indicato nella figura (B) ed effettuare i collegamenti con le condotte idrauliche. Nella versione con deviatore a due uscite il collegamento alla doccia è quello di sinistra guardando il miscelatore.
- 3.4 Riporre il coperchio sulla scatola (C) e controllare con una livella che sia allineato a filo del muro quindi sigillare il box.
- 3.5 Piastrellare la parete come da figura (D), lasciando liberi i fori filettati per il fissaggio della piastra di copertura (17).
- 3.6 Apporre alle piastrelle o sul retro della piastra le guarnizioni adesive (39-40). Avvitare i cappucci (14-10) sul miscelatore.
- 3.7 Posizionare la piastra (17) e fissarla con le viti, se in dotazione (Fig. E).
- 3.8 Inserire gli anelli muniti di guarnizione: essi fungono da ferma piastra se questa è prevista senza viti di fissaggio.
- 3.9 Montare la maniglia del deviatore fissando la stessa per mezzo del grano (30) e del piolo di copertura (3). Inserire la maniglia graduata del miscelatore termostatico in modo da far combaciare il perno di riferimento dei 38° con la battuta posta sul fermo (25), senza far ruotare l'alberino di comando del miscelatore (41). Bloccare la maniglia con rondella, vite e cappuccio (28-34-26).



MESSA E PUNTO

- 4.1 Questa operazione è da effettuarsi unicamente nel caso in cui la temperatura dell'acqua in uscita differisca da quella indicata dalla manopola.
- 4.2 Togliere il cappuccio copri maniglia (26) con l'aiuto di un cacciavite.
- 4.3 Svitare la vite ferma maniglia (34). Sfilare la maniglia (38).
- 4.4 Aprire l'acqua ruotando la maniglia (2) e con l'aiuto di un termometro sufficientemente preciso, portare la temperatura dell'acqua a 38°C, agendo manualmente sull'asta brocciata della cartuccia termostatica (41).
- 4.5 Reinscrivere la maniglia graduata facendo combaciare il perno di riferimento dei 38°C con la battuta posta sul fermo (25). Bloccare la maniglia con la vite e inserire la placchetta.



UTILIZZO E MANUTENZIONE

- 5.1 Nella parte alta del miscelatore è posto il comando di apertura del miscelatore. Attraverso di esso è possibile ottenere la regolazione del flusso d'acqua e la deviazione al punto di erogazione prescelto (2 o 3 vie)
- 5.2 In basso è posto il comando della valvola miscelatrice; essa è graduata in modo da facilitarne l'utilizzo. Un fermo antiscottatura impedisce una involontaria regolazione ad una temperatura superiore ai 38°C. Qualora si volessero ottenere temperature superiori è necessario agire sull'apposito pulsante (6) posto sulla maniglia, ruotando contemporaneamente quest'ultima in senso antiorario.
- 5.3 Per una corretta pulizia del miscelatore, lavare con acqua e sapone, risciacquare e asciugare con pelle di daino o con un panno morbido. Non utilizzare detersivi in polvere o acidi di qualsiasi natura.
- 5.5 Se con il tempo la quantità di acqua erogata tende a diminuire, è necessario pulire i filtri (21) posti all'interno delle calotte e sulla cartuccia procedendo come segue:
 - 5.5.1 Chiudere la valvola di intercettazione a monte.
 - 5.5.2 Togliere il cappuccio copri maniglia (26) e sfilare la maniglia (38), svitando la vite di fermo (34).
 - 5.5.3 Togliere la maniglia (2) svitando il piolo (3) ed il grano (30). Sfilare l'anello (4) e il cappuccio (14).
 - 5.5.4 Sfilare gli anelli (5-14) e i cappucci (4-12).
 - 5.5.5 Togliere la piastra di copertura (17)

- 5.5.5 Svitare le calotte (8), svincolare il corpo termostatico (1) svitando i dadi (27). Sfilare il miscelatore. Togliere i filtri (21) e liberarli dalle incrostazioni (immergerli in aceto) o se necessario sostituirli. Per quanto riguarda i filtri posti sulla cartuccia procedere come indicato nei punti 5.6.
- 5.5.6 Procedere in senso inverso per il montaggio prestando attenzione al corretto alloggiamento dei filtri (21) e della guarnizione (20)
- 5.6 In caso di cattivo funzionamento della valvola termostatica (incostanza della temperatura, scarsa portata, indurimento della vite di regolazione...) è possibile effettuare un'ispezione o eventualmente una sostituzione procedendo come segue:
- 5.6.1 Chiudere i rubinetti di intercettazione a monte.
- 5.6.2 Togliere il cappuccio copri maniglia (26) e sfilare la maniglia (38), svitando la vite di fermo (34).
- 5.6.3 Togliere il fermo (25).
- 5.6.4 Allentare la ghiera ferma cartuccia (5) ruotando in senso antiorario e sfilare la cartuccia (41).
- 5.6.5 I filtri della cartuccia possono essere sfilati e puliti togliendo gli Oring esterni.
- 5.6.6 Una volta effettuato l'intervento o sostituito la cartuccia, reinserire la valvola nel proprio alloggiamento e procedere in senso inverso.
- 5.6.7 Prima di montare la maniglia procedere con una nuova messa a punto come indicato nei punti 4.4 - 4.5 .
- 5.7 Qualora fosse necessaria la sostituzione della valvola di arresto (43), procedere come segue:
- 5.7.1 Seguire le indicazioni riportate dal punto 5.5.1 al 5.5.5.
- 5.7.2 Svitare la calotte che collegano la valvola alle condotte e al termostatico e le viti di fissaggio (29).
- 5.7.3 Sfilare la valvola (43)
- 5.7.4 Una volta effettuata la sostituzione della valvola (prestando attenzione al corretto alloggiamento delle guarnizioni), procedere in senso inverso per il montaggio.
- 5.8 Per qualsiasi anomalia di funzionamento non menzionata, rivolgersi all'installatore di fiducia o direttamente alla nostra sede.

